

Ältech

Samlingsbrunn Cubic



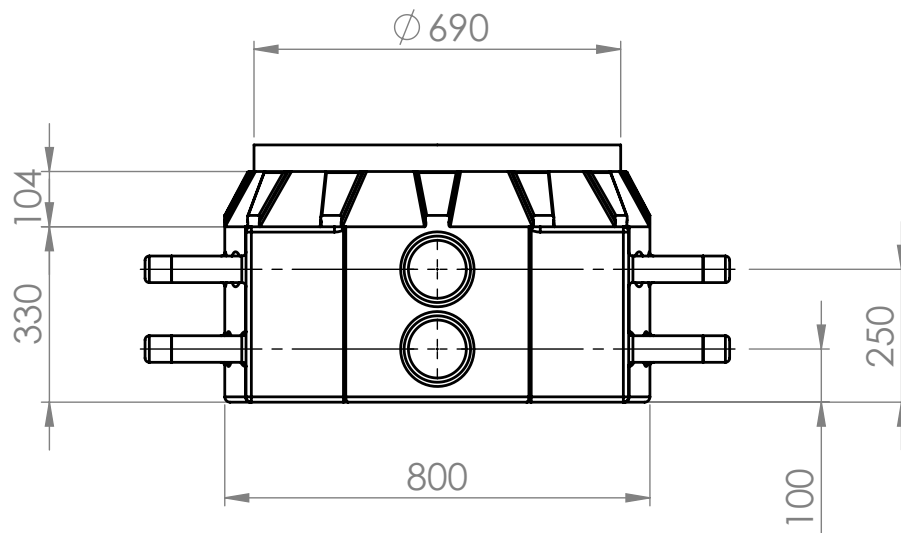
Anvisning för installation, drift och skötsel

Anvisning för installation, drift och skötsel

CC måttet är alltid lika oavsett anslutningsrören eller stammens storlek.

Anslutningarna är 125 mm långa. Stammen (tillopp/retur) är 180-200 mm lång med undantag för modeller med Ø110 stam, där är övre stam 200 mm och undre stam är 300 mm lång.

I botten av brunnarna finns ett dräneringsrör på 40 mm monterad, som kopplas mot godkänd dränering. Den är proppad vid leverans.



Öppen



Stängd

Älgande kulventil DN32 sitter i samlingsbrunnen oavsett om injusteringsventilen är DN25 eller DN32.

Dessa injusteringsventiler finns att specialbeställa vid behov. Flowguard medföljer som standard.



STAD injusteringsventil

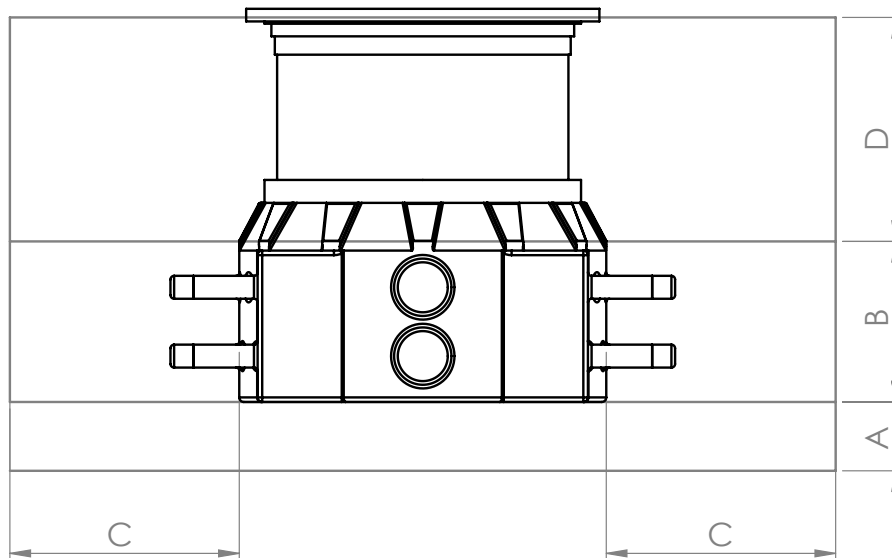


MMA injusteringsventil



Flowguard injusteringsventil

Anvisning för installation, drift och skötsel



Installatören skall förvissa sig om att alla tillstånd för utförandet finns.

Vid återfyllning skall man med varsamhet återfylla runt brunnen så att ledningar ej skadas samt att man återfyller 25-30 cm på vardera sida åt gången, så att man ej snedbelastar eller skadar brunnsväggarna.

Det täta brunnslocket ska vara i marknivå.

A: Ett stabilt och packat underlag på 15 cm där brunn skall placeras.

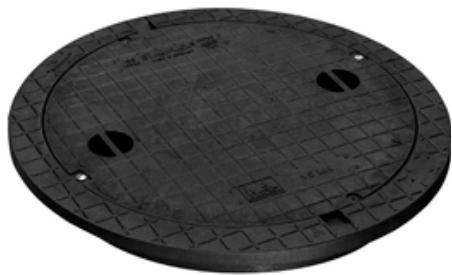
B: Minst 35 cm från brunnsbotten skall återfyllas med finkornig sand markkompaktering densitet 93-94%.

C: Minst 50 cm från brunnsväggarna skall återfyllas med finkornig sand markkompaktering densitet 93-94%.

D: Återfyllning av sand/jord eller grus.

Vid installation av teleskopröret skall man tänka på att kapa rören i rätt mått så att det inte tar i stammen eller kopplingarna i brunnen vid montering av betäckningen. Samt att smörja gummipackningen på brunnsalsen för att lättare kunna få ner och justera teleskopröret i önskad höjd.

Vid användning av injusterings ventilerna, se produktbladet för ventilen som finns med i brunnen.



Kompositlocket som är körbart medföljer som standard med samlingsbrunnen. Den klarar en max belastning på 15 kN i enlighet med EN124 och levereras med ett teleskop rör som är 250 mm långt som standard men kan även fås upp till 1 000 mm.

Körbar gjutjärnsbetäckning med max belastning på 400 kN, finns att specialbeställa.

Anvisning för installation, drift och skötsel

Felsökning

Fel på mätarglas på Flowguards injusteringsventil kan bero på att det finns smuts i systemet som gör att felaktigt flöde visas eller att mätaren fastnar helt. Detta kan åtgärdas genom rengöring. Om fel kvarstår kan komponenten behöva bytas ut. Innan åtgärd tas, ska man säkerställa att systemet är trycklöst. Efter byte på komponent i brunnen måste systemet luftas igen.

Vid driftstörning av värmepumpen, på grund av t.ex. lågt tryck kan det bero på ett läckage. Då bör man lyfta på betäckningen och kontrollera om det eventuella läckaget är i brunnen/brunnarna.

Vid eventuella läckage är det i första hand viktigt att se var läckaget är. Ta därefter kontakt med återförsäljaren för att göra en bedömning av vad som skall göras för åtgärd.

Om det är vatten på brunns botten kan det bero på följande orsaker.

- Om det luktar sprit är det stor sannolikhet att det läcker från kollektorrör eller skarv.
- Om det är väldigt liten mängd vätska i brunnen kan det bero på kondens från rören i brunnen. Detta är naturligt.
- Om det är en större mängd vätska i brunnen kan det bero på att tätningen på brunnshalsen inte sitter korrekt eller att den har blivit skadad. Kontrollera och byt ut tätning vid behov.
- Om man har en körbar (40 ton) betäckning kontrollera att packningen i det övre stållocket sitter korrekt och inte ha blivit sliten över tid. Byt ut vid behov.
- Att markvatten kommit in genom anslutningarna eller att stammen läcker i svetsen på brunnsväggen.

I nedre änden av brunnen finns ett 40 mm dräneringsrör som vi rekommenderar att anslutas till dränering. Den är proppad vid leverans.

Samtliga Altech Cubic samlingsbrunnar samt fördelningsrör provtrycks med 6,5 bar under 10 min för att säkerställa täthet samt att alla brunnar vattenfylls för att kontrollera täthet. I brunnen finns ett batchnummer samt datum och godkännande med signatur av tillverkaren.

Bra att veta

Brunnar samt fördelningsrör får endast provtryckas med vätska såsom vatten eller köldbärarvätska, ej luft. Provtrycksprotokoll finns att få på begäran.

I samtliga garantiärenden skall man kontakta Teknisk Support innan åtgärd tas.